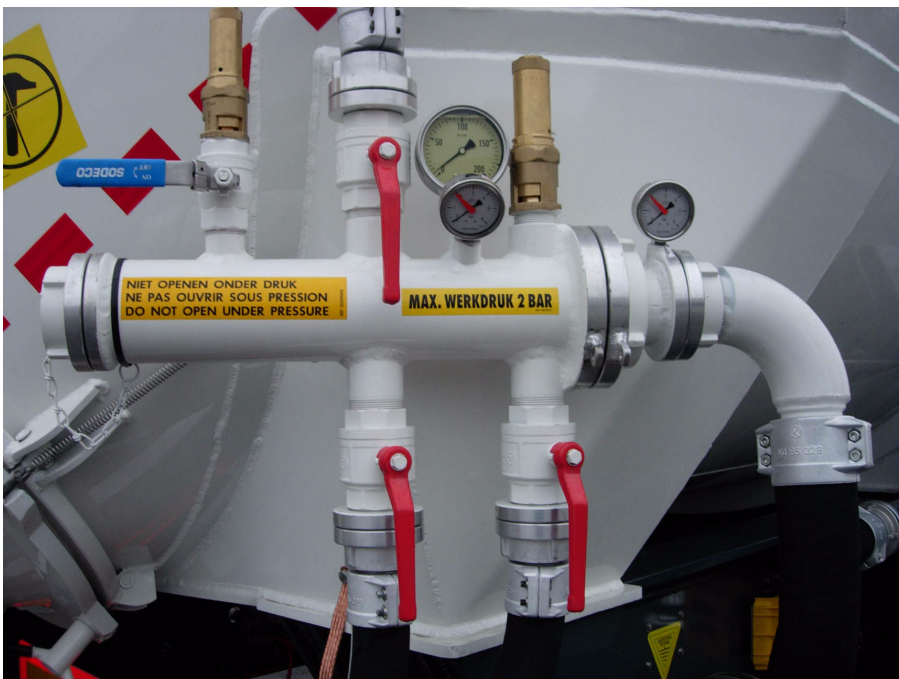


**Transport de vrac**  
**Bulk transport**

**ATCOMEX** ISO 9001  
OOO I

## **CITERNE BASCULANTE 60.000L** **TIPPING TANK 60.000L**



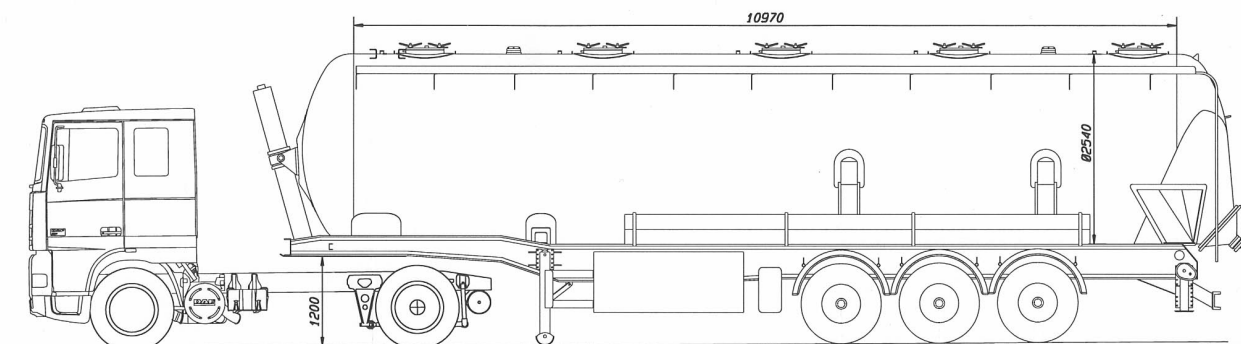
### **Atcomex Company nv**

Nijverheidslaan 6  
B-8560 Gullegem  
Belgium  
Tel. 32 56 43 99 20  
Fax. 32 56 40 00 56  
Email: [gullegem@atcomex.be](mailto:gullegem@atcomex.be)  
BTW/TVA BE 0425 920 763  
RPR/RPM KORTRIJK

### **Atrefco nv Atcomex Hamme**

Industriepark Zwaarveld 11  
B-9220 Hamme  
Belgium  
Tel. 32 52 49 92 90  
Fax. 32 52 47 84 32  
Email: [hamme@atcomex.be](mailto:hamme@atcomex.be)  
BTW/TVA BE 0433 655 920  
RPR/RPM DENDERMONDE

[www.atcomex.be](http://www.atcomex.be)



## **CARACTÉRISTIQUES TECHNIQUES**

- Type: ..... Citerne basculante
- Contenu: ..... 60000 L
- Matériau: ..... ALU
- Poids total: ..... 39000 kg
- Tare: ..... 6750 kg
- Poids sous essieux: ..... 3 x 9000 kg
- Poids sous pivot d'accouplement: ..... 12000 kg
- Longueur: ..... 13100 mm
- Largeur: ..... 2540 mm
- Nombre de points de déchargement: ..... 5
- Nombre de compartiments: ..... 1
- Empattement: ..... 7560 mm
- Pas de ADR

## **TECHNICAL SPECIFICATIONS**

- Type: ..... Tipping tank
- Contents: ..... 60000 L
- Material: ..... ALU
- Total weight: ..... 39000 kg
- Tare weight: ..... 6750 kg
- Weight on ground: ..... 3 x 9000 kg
- Poids sous pivot d'accouplement: ..... 12000 kg
- Length: ..... 13100 mm
- Width: ..... 2540 mm
- Number of manholecovers: ..... 5
- Number of compartments: ..... 1
- Wheel base: ..... 7560 mm
- No ADR