

**Transport de vrac**  
**Bulk transport**

**ATCOMEX** ISO 9001  
OOO I

**AFZETTANK 24,5 M<sup>3</sup>**  
**REMOVABLE TANK 24,5 M<sup>3</sup>**



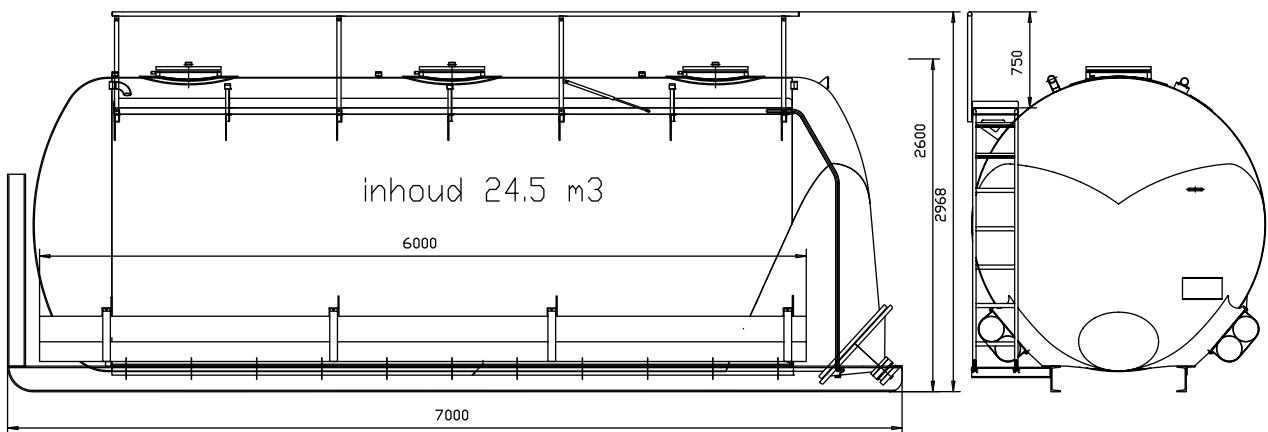
**Atcomex Company nv**

Nijverheidslaan 6  
B-8560 Gullegem  
Belgium  
Tel. 32 56 43 99 20  
Fax. 32 56 40 00 56  
Email: [gullegem@atcomex.be](mailto:gullegem@atcomex.be)  
BTW/TVA BE 0425 920 763  
RPR/RPM KORTRIJK

**Atrefco nv Atcomex Hamme**

Industriepark Zwaarveld 11  
B-9220 Hamme  
Belgium  
Tel. 32 52 49 92 90  
Fax. 32 52 47 84 32  
Email: [hamme@atcomex.be](mailto:hamme@atcomex.be)  
BTW/TVA BE 0433 655 920  
RPR/RPM DENDERMONDE

**[www.atcomex.be](http://www.atcomex.be)**



## CARACTÉRISTIQUES TECHNIQUES

- Type: ..... Citerne amovible
- Contenu: ..... 24.5 m<sup>3</sup>
- Matériau: ..... ALU
- Longueur: ..... 7000 mm
- Hauteur: ..... 2600 mm
- Largeur: ..... 2300 mm
- Diamètre de citerne: ..... 2300 mm
- Nombre de couvercles de trou d'homme: ..3 (DN450)
- Nombre de compartiments: ..... 1
- Chassis: ..... Acier
- Pression de service: ..... 2 bar
- Fond roulant DN560
- Garde-fou à commande manuelle
- La citerne est amovible même à l'état chargé-
- Homologation PED

## TECHNICAL SPECIFICATIONS

- Type: ..... Removable tank
- Contents: ..... 24.5 m<sup>3</sup>
- Material: ..... ALU
- Length: ..... 7000 mm
- Height: ..... 2600 mm
- Width: ..... 2300 mm
- Diameter tank: ..... 2300 mm
- Number of manhole covers: ..... 3 (NW450)
- Number of compartments: ..... 1
- Chassis: ..... Steel
- Working pressure: ..... 2 bar
- Straining cloth NW560
- Manual operated railing
- Tank can be removed in loaded condition
- PED approved